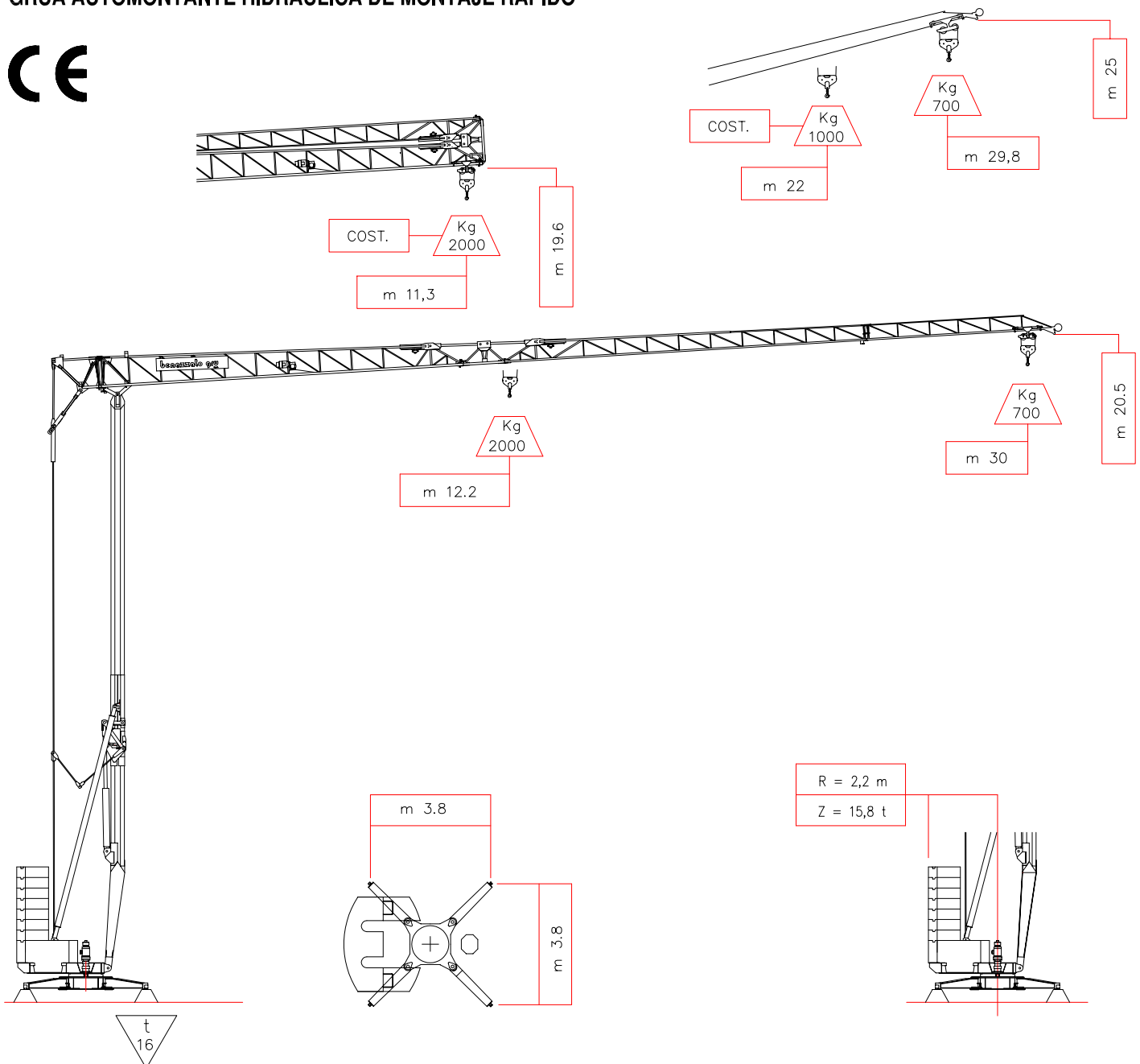


UFFICI - STABILIMENTO: 28047 OLEGGIO (NO) - VIA SANTO STEFANO 103
 TELEFONO 0321 / 93.535-94.734 (ric. aut.) - FAX 0321 / 94.824
 E-mail benagru@tin.it - web site www.benazzatogru.it
 SEDE LEGALE : 28047 OLEGGIO (NO) - VIA SANTO STEFANO 103

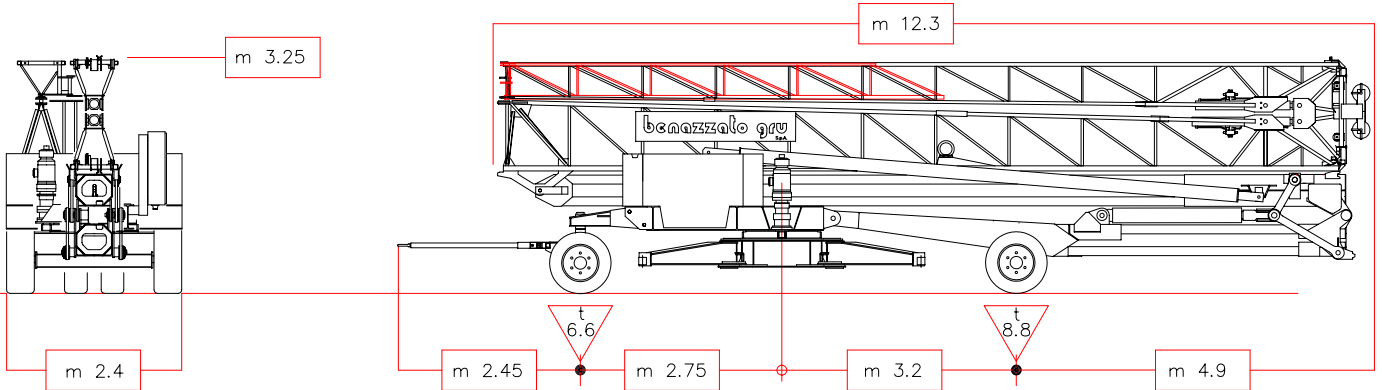
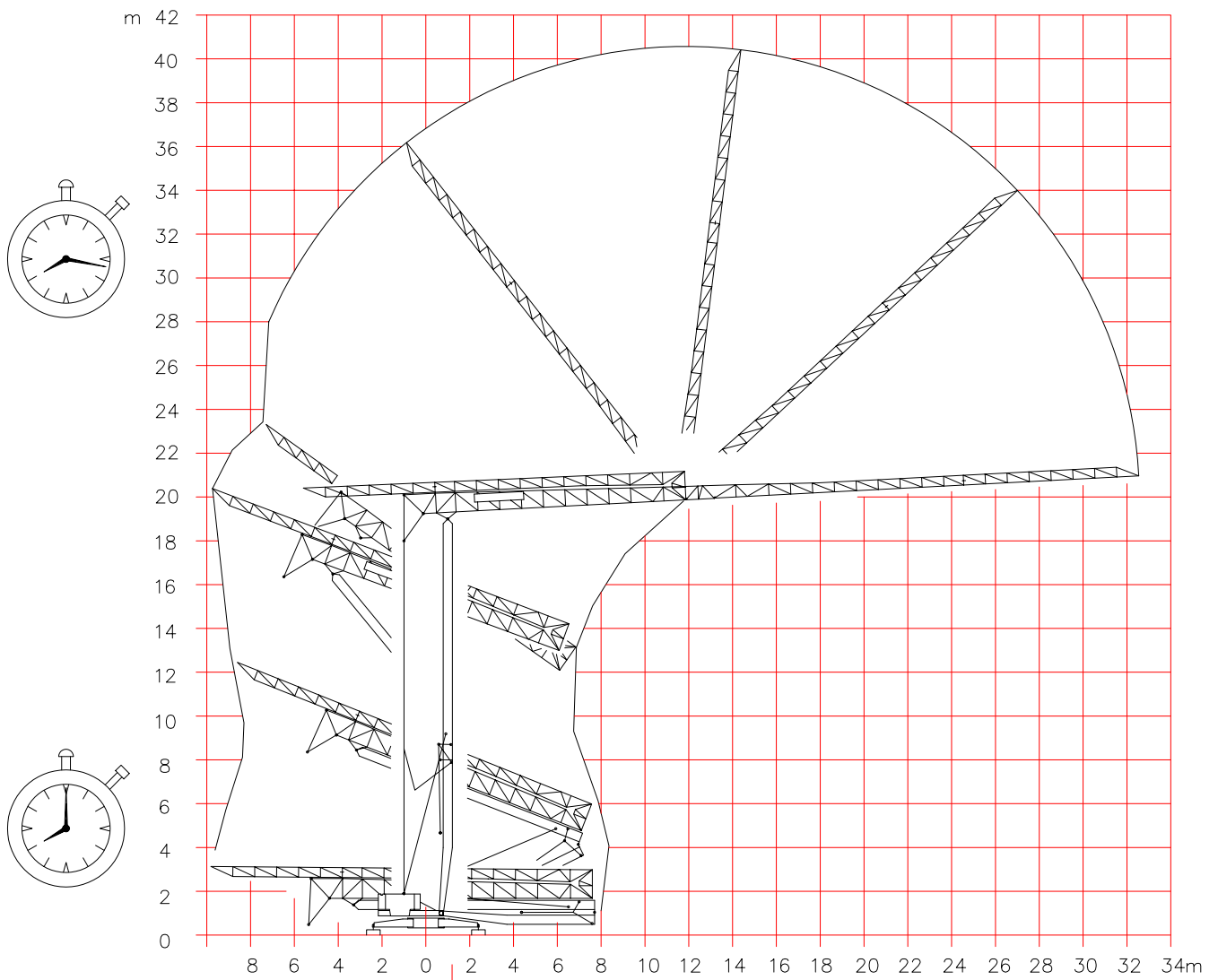
SERIE 1.201

TIPO 19-30-700

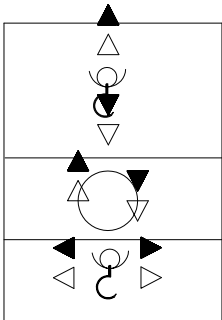
MONTAGGIO IDRAULICO SUPERAUTOMATICO
 SELF-ERECTING HYDRAULIC TOWER CRANE
 GRUE A TOUR HYDRAULIQUE A MONTAGE RAPIDE
 HYDRAULISCHER TURMDREHKRAN MIT SCHNELLMONTAGE
 GRUA AUTOMONTANTE HIDRAULICA DE MONTAJE RAPIDO



m		12,2	14	16	18	20	22	24	26	28	30
Kg	BRACCIO 30 m	2000	1710	1470	1280	1130	1010	920	830	760	700



DIN 15018 H₁ B₂ B₃ DIN 15019



m/min	34-1000 Kg
m/min	17-2000 Kg
m/min	4-2000 Kg

Kw	5,5
Kw	5,5
Kw	1,3

rpm	0,35-1,0
upm	

Kw	2,2
----	-----

m/min	40-1000 Kg
m/min	20-2000 Kg

Kw	2,2
Kw	2,2

TRIFASE
TRIFASICA
TRIPHASEE
THREE-PHASE
DREHSTROM

V	380
Hz	50
MAX. POWER KVA	15

Torre in tubo ottagonale
Crane with octagonal closed beam tower
Grue avec mat en tube octogonal
Kran mit oktagonalem Rohrturm
Torre de tubo octogonal