

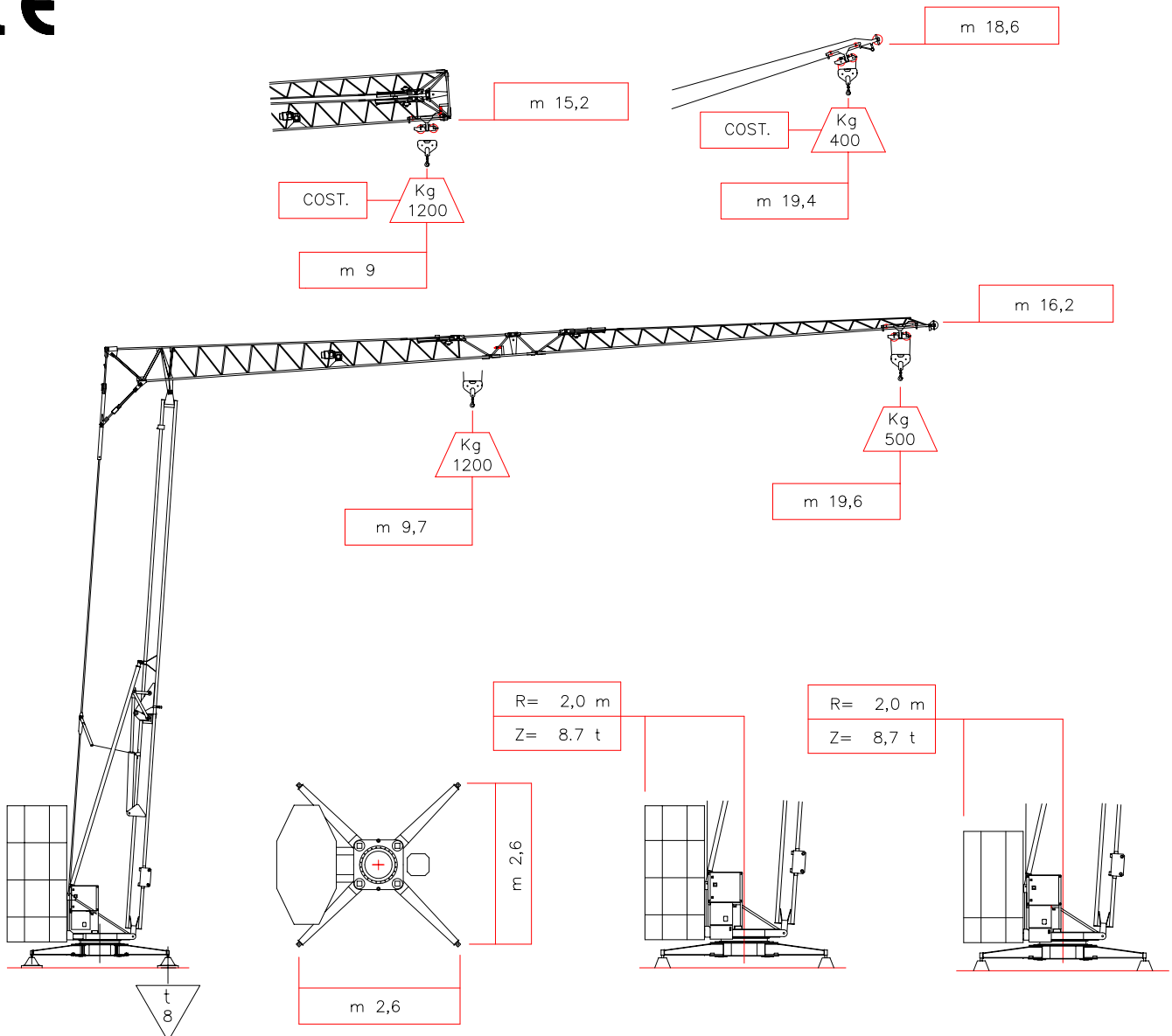
UFFICI - STABILIMENTO: 28047 OLEGGIO (NO) - VIA SANTO STEFANO 103
 TELEFONO 0321 / 93.535-94.734 (ric. aut.) - FAX 0321 / 94.824
 E-mail info@benazzatogru.it - web site www.benazzatogru.it
 SEDE LEGALE : 28047 OLEGGIO (NO) - VIA SANTO STEFANO 103

SERIE 193S

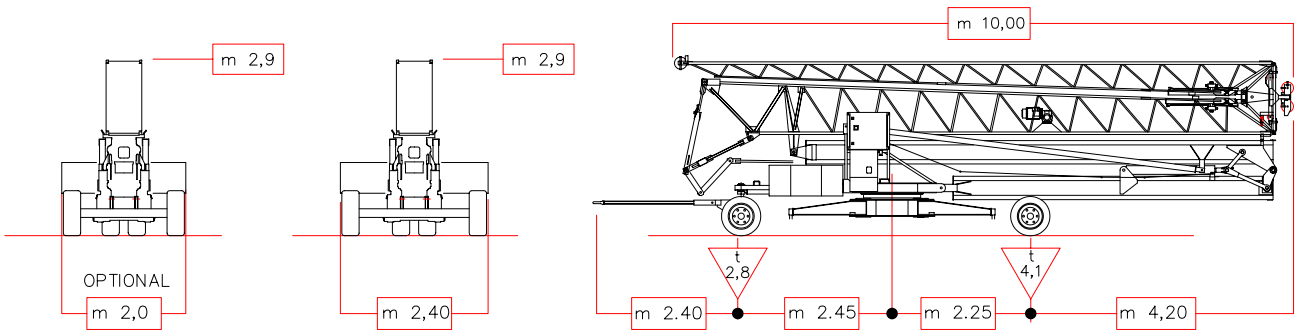
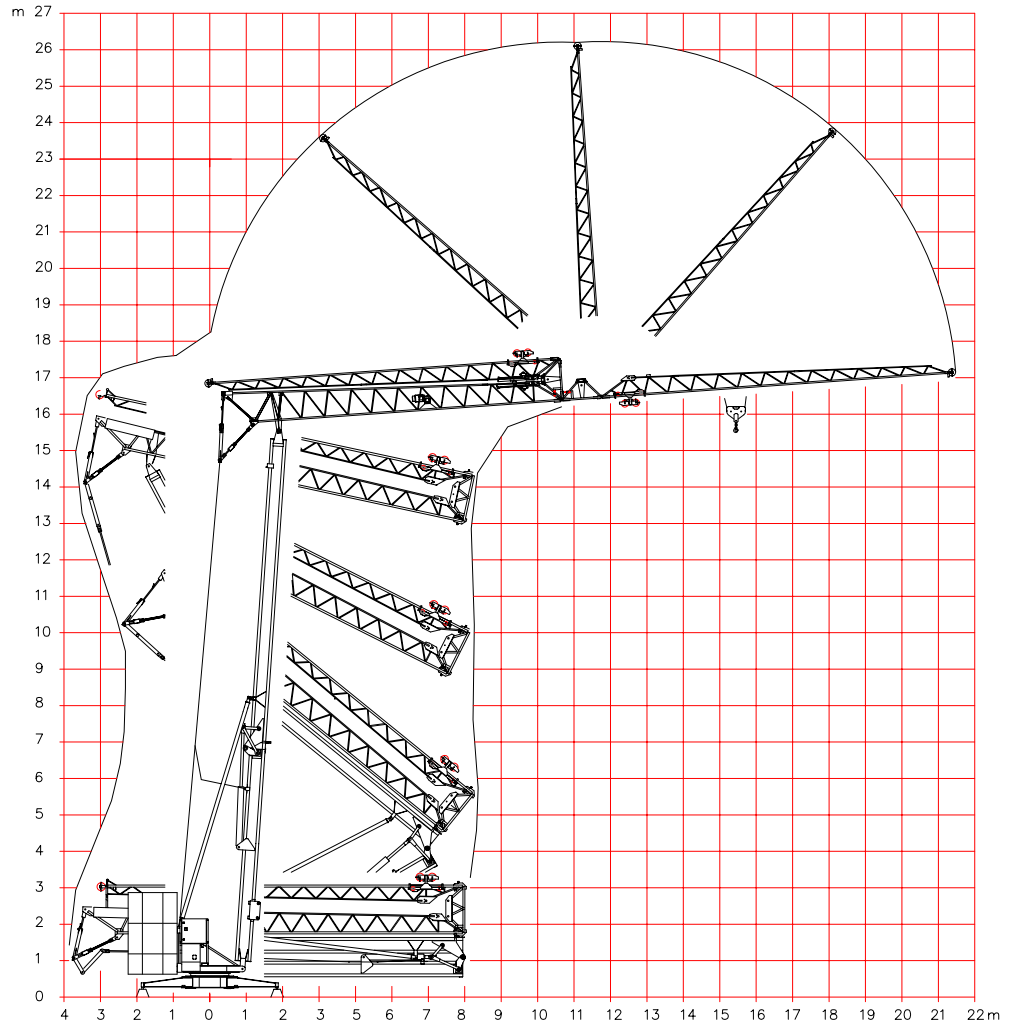
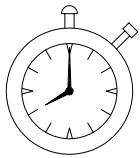
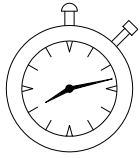
TIPO 15-20-500

MONOTRIFASE - TRIMONOFASE

MONTAGGIO IDRAULICO SUPERAUTOMATICO
 SELF-ERECTING HYDRAULIC TOWER CRANE
 GRUE A TOUR HYDRAULIQUE A MONTAGE RAPIDE
 HYDRAULISCHER TURMDREHKRAN MIT SCHNELLMONTAGE
 GRUA AUTOMONTANTE HIDRAULICA DE MONTAJE RAPIDO

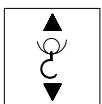


m		9.7	10	11	12	13	14	15	16	17	18	19.6
Kg	20 m.	1200	1160	1025	920	830	760	695	640	600	550	500



DIN 15018 H₁B₂B₃ DIN 15019

LINEA, LINEA, LIGNE, LINE, LINIE

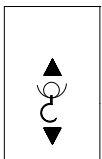


MONOTRIFASE
m/min 20- 650 Kg
m/min 10-1200 Kg

Kw 2,2
Kw 2,2

MONOTRI

MONOFASE/MONOFASICA/MONOPHASEC/
/ONE-PHASE/WECHSELSTROM
V 220/380-Hz 50/MAX POWER KVA 3,2



TRI-MONOFASE
m/min 20- 650 Kg
m/min 10-1200 Kg

Kw 2,2
Kw 2,2

MONO

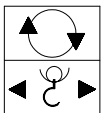
MONOFASE/MONOFASICA/MONOPHASEC/
/ONE-PHASE/WECHSELSTROM
V 220-Hz 50 / MAX POWER KVA 3,2

m/min 30- 650 Kg
m/min 15-1200 Kg

Kw 3,0
Kw 1,8

TRI

TRIFASE/TRIFASICA/TRIPHASEE/
/THREE-PHASE/DREHSTROM
V 380 - Hz 50 / MAX POWER KVA 7,5



rpm 0,35/0.9
upm
m/min 28-1200 Kg

daNm 1,5
Kw 1,1

Torre in tubo ottagonale
Crane with octagonal closed beam tower
Grue avec mat en tube octogonal
Kran mit oktagonalem Rohrturm
Torre de tubo octogonal