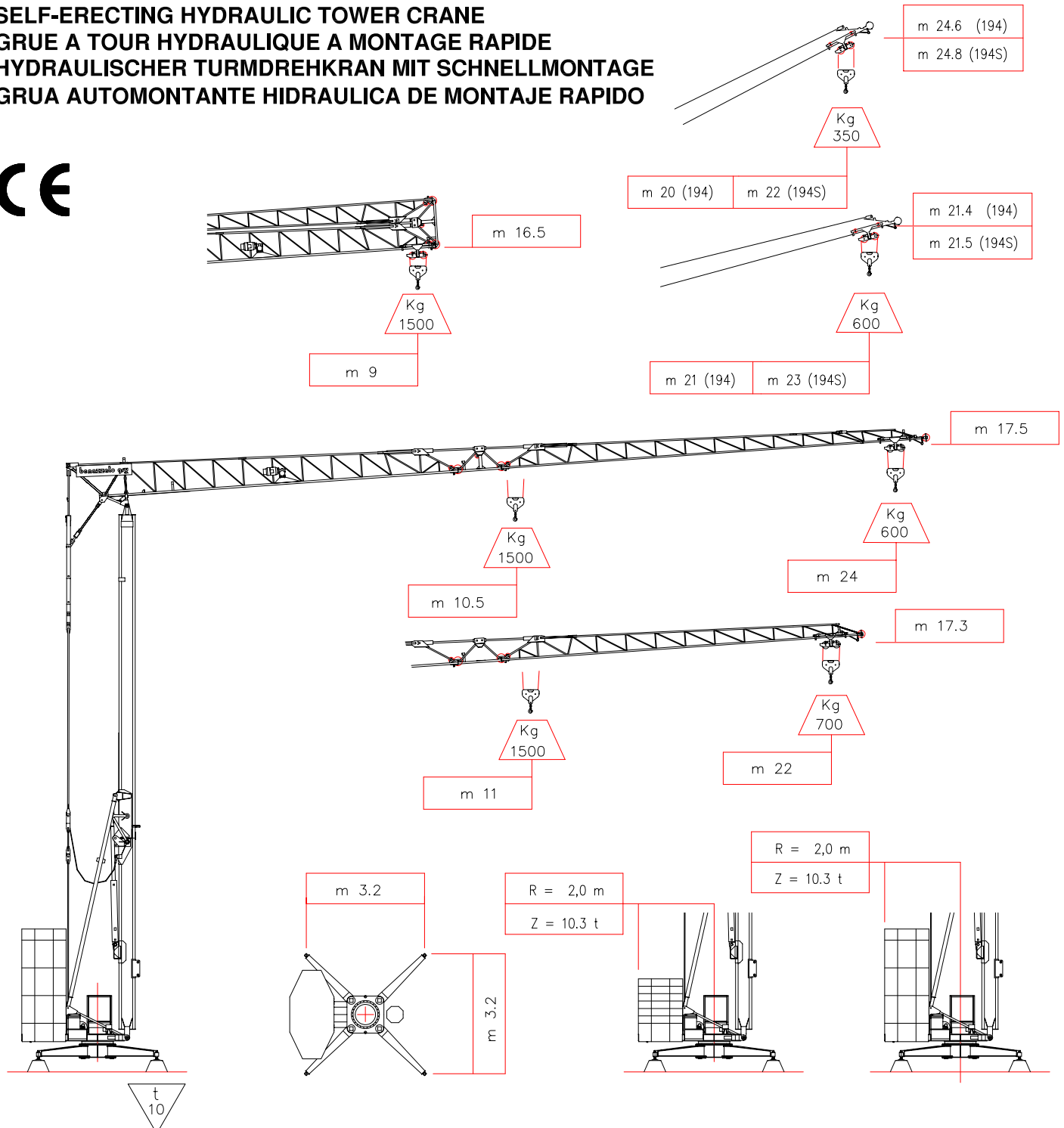


UFFICI - STABILIMENTO: 28047 OLEGGIO (NO) - VIA SANTO STEFANO 103
 TELEFONO 0321 / 93.535-94.734 (ric. aut.) - FAX 0321 / 94.824
 E-mail info@benazzatogru.it - web site www.benazzatogru.it
 SEDE LEGALE : 28047 OLEGGIO (NO) - VIA SANTO STEFANO 103

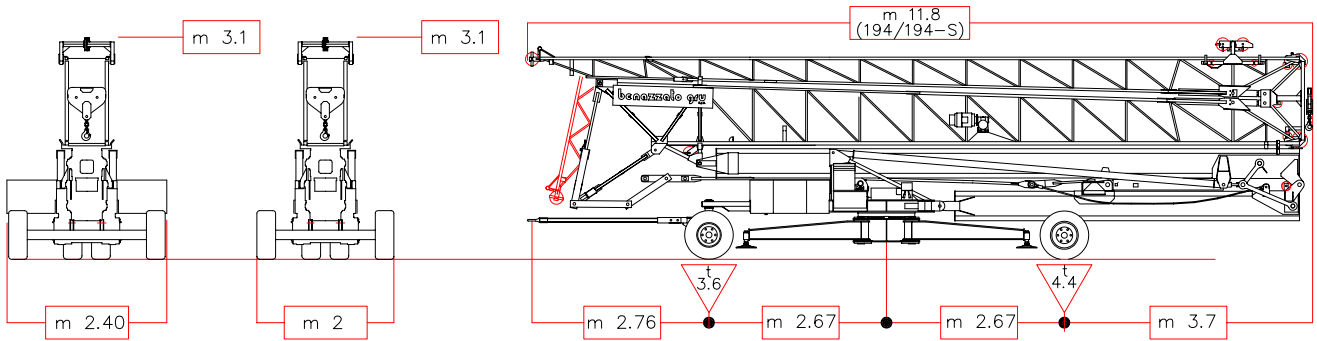
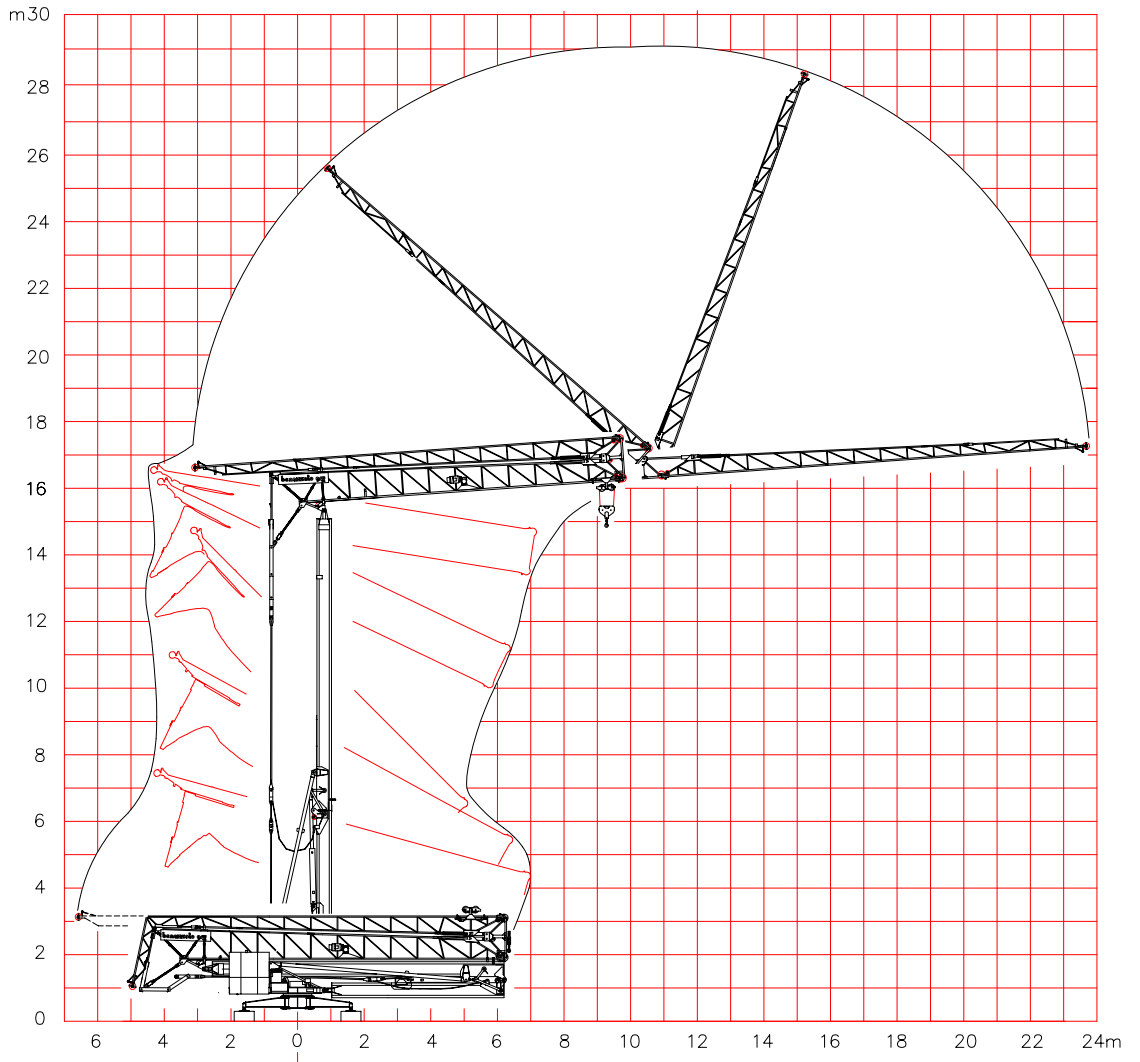
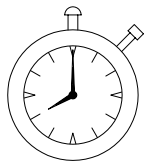
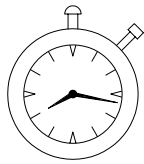
SERIE 194 TIPO 17-22-700

194S TIPO 17-24-600

MONTAGGIO IDRAULICO SUPERAUTOMATICO
 SELF-ERECTING HYDRAULIC TOWER CRANE
 GRUE A TOUR HYDRAULIQUE A MONTAGE RAPIDE
 HYDRAULISCHER TURMDREHKRAN MIT SCHNELLMONTAGE
 GRUA AUTOMONTANTE HIDRAULICA DE MONTAJE RAPIDO



	Kg	SERIE194		1500	1350	1150	980	870	770	700	
	m			10.5	11	12	14	16	18	20	24
	Kg	SERIE 194S		1500	1400	1280	1070	930	820	730	600



DIN 15018 H₁ B₂ B₃ DIN 15019

	m/min 27 - 800 Kg	Kw 4.4
	m/min 13.5-1500 Kg (m/min 3.5-1500 Kg)	Kw (optional) 1.1
	rpm 0,35/0,9	Kw 1.5
	upm	
	m/min 25-1500 Kg	Kw 1.5

TRIFASE
TRIFASICA
TRIPHASEE
THREE-PHASE
DREHSTROM

V	380
Hz	50
MAX. POWER KVA	9

Torre in tubo ottagonale
Crane with octagonal closed beam tower
Grue avec mat en tube octogonal
Kran mit oktogonalem Rohrturm
Torre de tubo octogonal