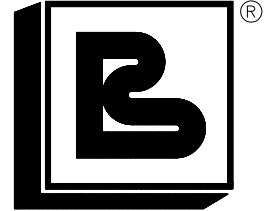


benazzato gru

S.p.A.



UFFICI - STABILIMENTO: 28047 OLEGGIO (NO) - VIA SANTO STEFANO 103

TELEFONO 0321 / 93.535-94.734 (ric. aut.) - FAX 0321 / 94.824

E-mail info@benazzatogru.it - web site www.benazzatogru.it

SEDE LEGALE : 28047 OLEGGIO (NO) - VIA SANTO STEFANO 103

SERIE 197 TIPO14-14-500

197S TIPO 14-16-400

MONOFASE



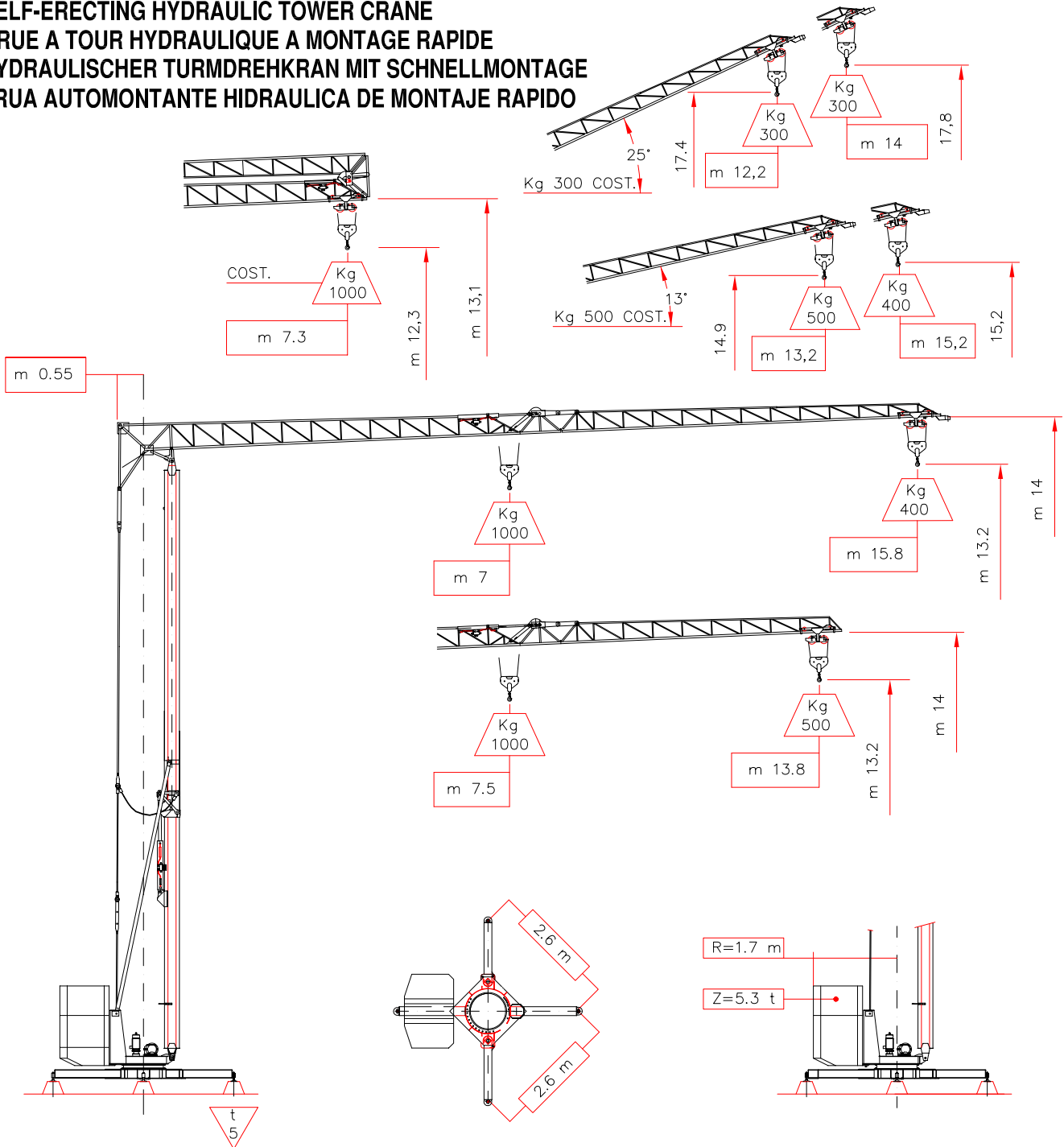
MONTAGGIO IDRAULICO SUPERAUTOMATICO

SELF-ERECTING HYDRAULIC TOWER CRANE

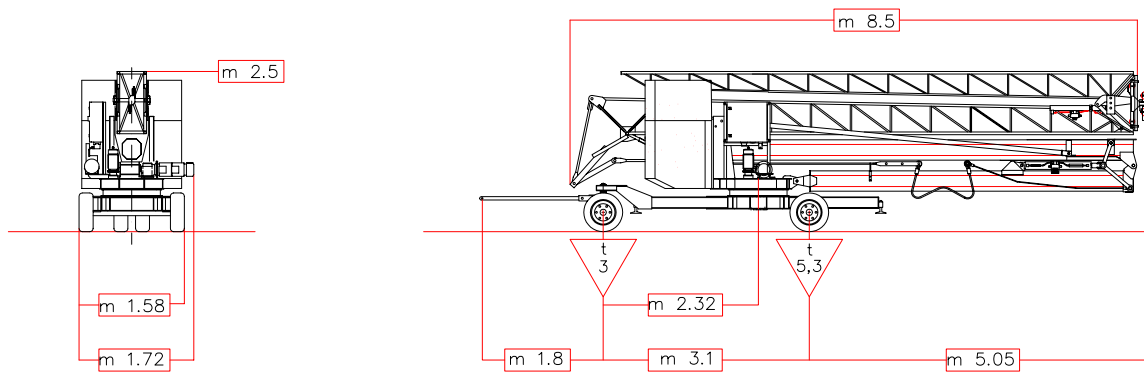
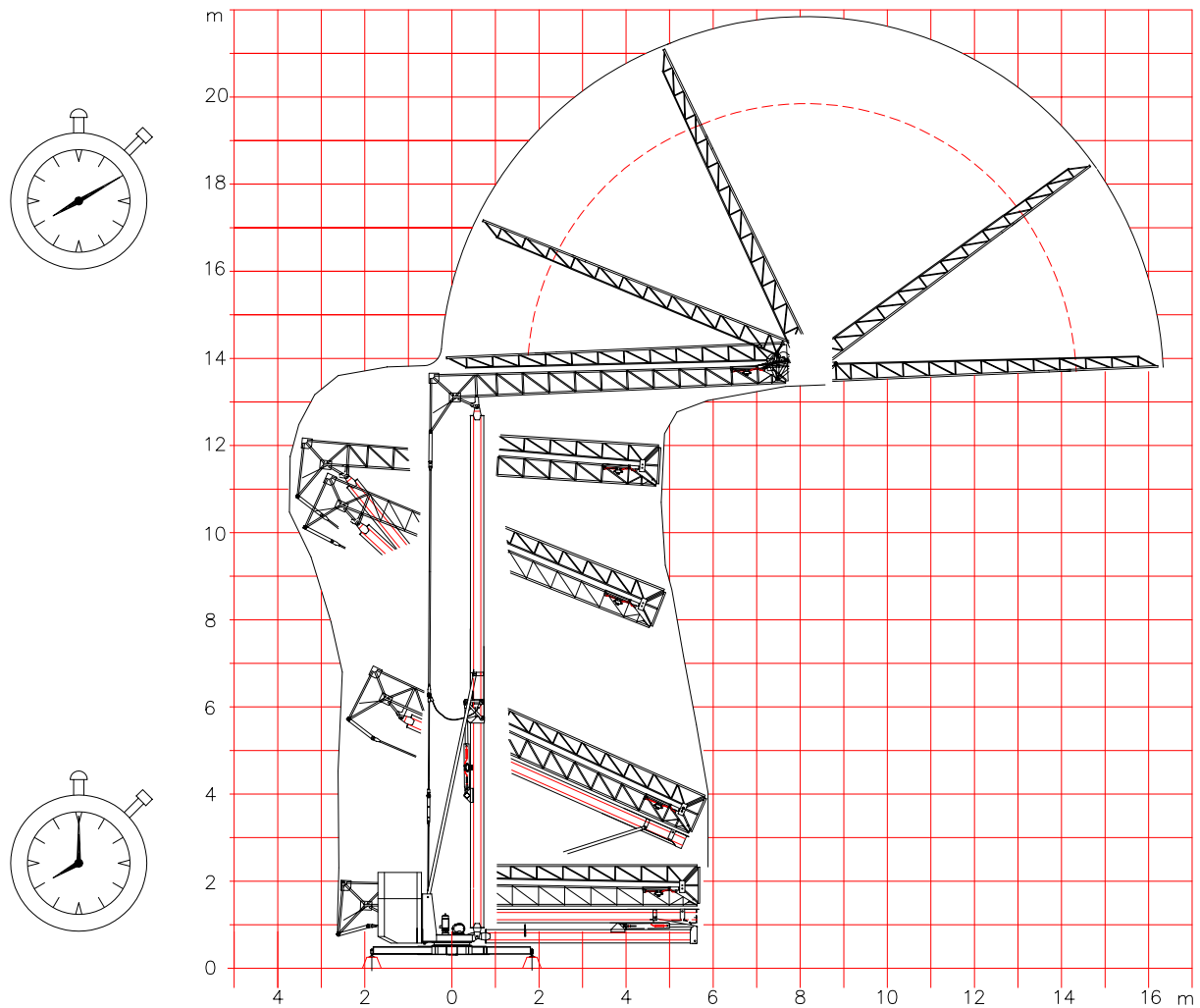
GRUE A TOUR HYDRAULIQUE A MONTAGE RAPIDE

HYDRAULISCHER TURMDREHKRAN MIT SCHNELLMONTAGE

GRUA AUTOMONTANTE HIDRAULICA DE MONTAJE RAPIDO



	Kg	SERIE 197	1000	1000	930	815	725	650	590	540	500		
	m		7	7.5	8	9	10	11	12	13	13.8	15	15.8
	Kg	SERIE 197S	1000	940	850	750	670	600	550	500	465	425	400



DIN 15018 H₁ B₂ B₃ DIN 15019

	m/min 22 – 600 Kg m/min 11 – 1000 Kg	Kw 2.2 Kw 2.2
	rpm 0.45/1.1 upm	daNm 0.5
	m/min 25 – 1000 Kg	Kw 1

MONOFASE MONOFASICA MONOPHASEE	ONE-PHASE WECHSELSTROM
	V 220
	Hz 50
MAX POWER	KVA 3

Torre in tubo ottagonale
Crane with octagonal closed beam tower
Grue avec mat en tube octogonal
Kran mit oktagonalem Rohrturm
Torre de tubo octogonal

