

UFFICI - STABILIMENTO: 28047 OLEGGIO (NO) - VIA SANTO STEFANO 103

TELEFONO 0321 / 93.535-94.734 (rlc. aut.) - FAX 0321 / 94.824

E-mail info@benazzatogru.it - web site www.benazzatogru.it

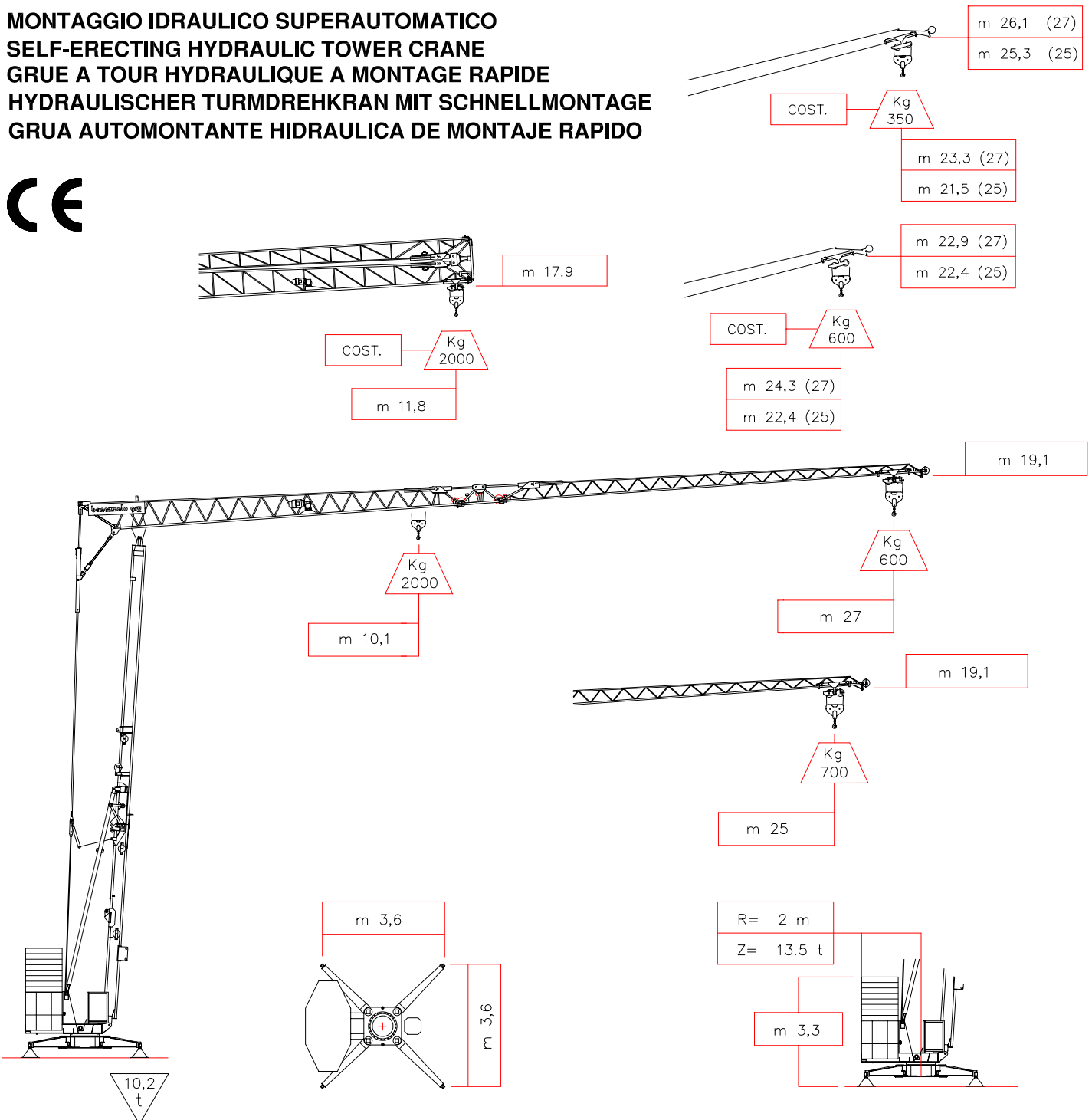
SEDE LEGALE : 28047 OLEGGIO (NO) - VIA SANTO STEFANO 103

SERIE 199

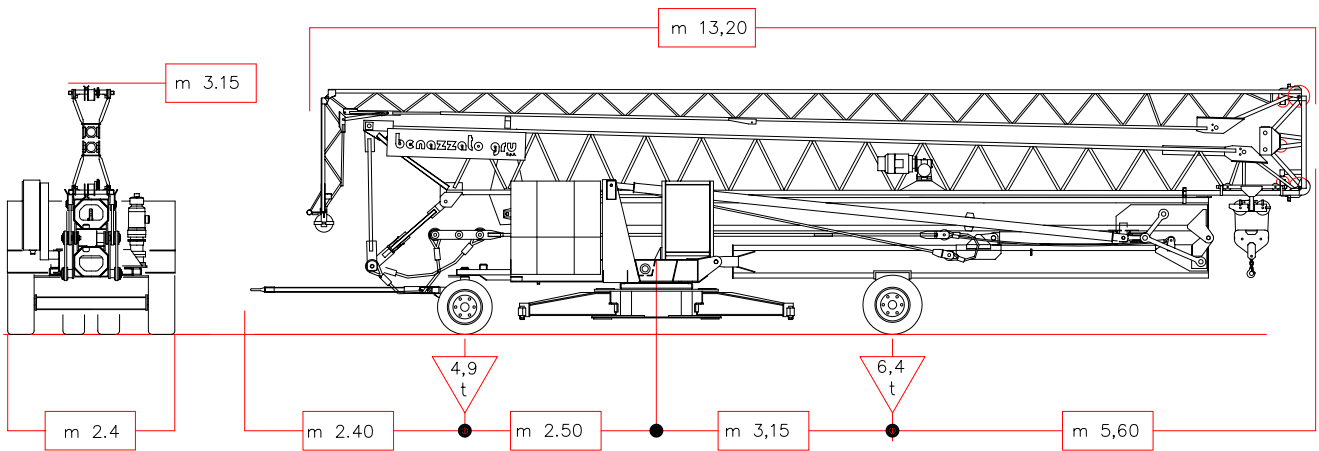
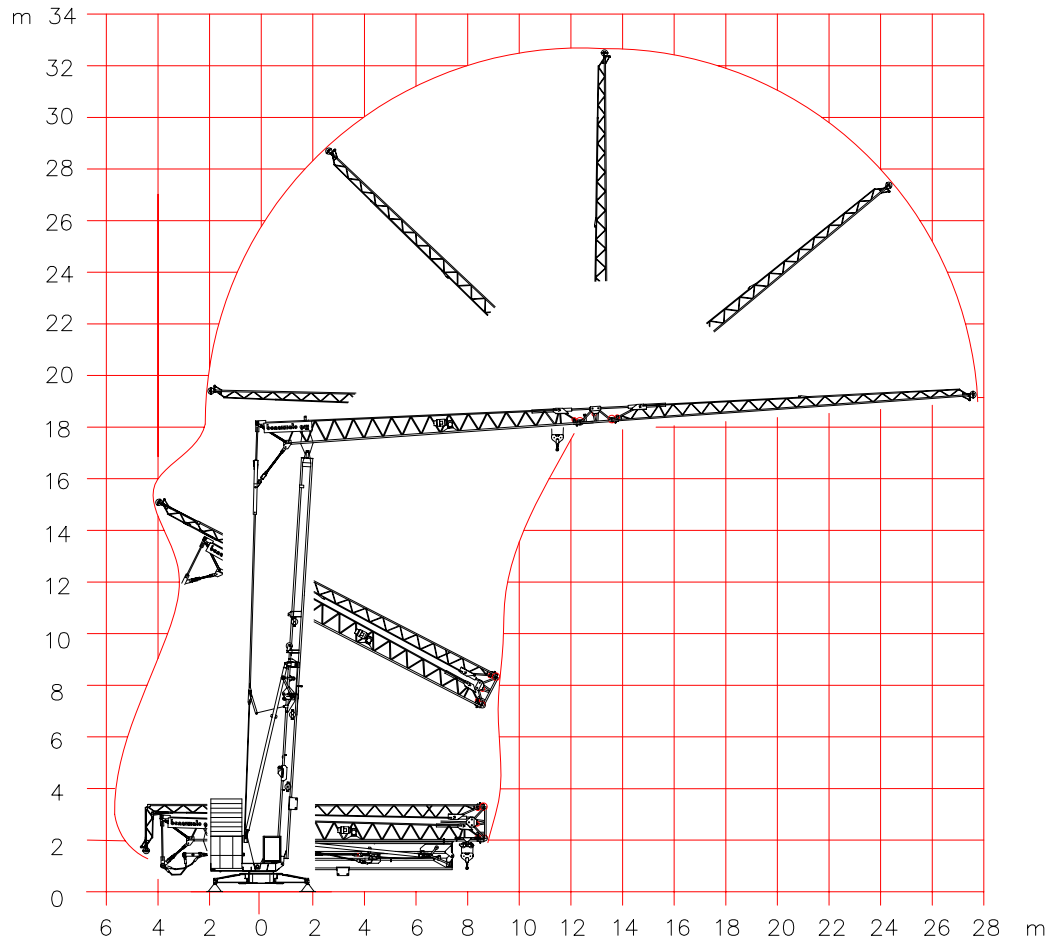
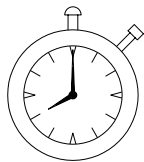
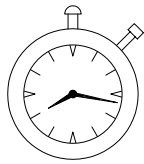
TIPO 19-25-700

TIPO 19-27-600

MONTAGGIO IDRAULICO SUPERAUTOMATICO
SELF-ERECTING HYDRAULIC TOWER CRANE
GRUE A TOUR HYDRAULIQUE A MONTAGE RAPIDE
HYDRAULISCHER TURMDREHKRAN MIT SCHNELLMONTAGE
GRUA AUTOMONTANTE HIDRAULICA DE MONTAJE RAPIDO



Kg	BRACCIO 25 m	2000	1900	1705	1545	1300	1115	975	865	775	700	
m		10,6	11	12	13	15	17	19	21	23	25	
Kg	BRACCIO 27 m	2000	1800	1615	1460	1225	1050	920	815	730	660	600
m		10,1	11	12	13	15	17	19	21	23	25	27



DIN 15018 H₁ B₂ B₃ DIN 15019

	m/min 32-1000 Kg	Kw 5,5
	m/min 16-2000 Kg (m/min 0/4-2000 Kg)	Kw (optional) 1,3
	rpm 0,35/0,9	Kw 2,2
	m/min 25-2000Kg	Kw 1,5

TRIFASE
TRIFASICA
TRIPHASEE
THREE-PHASE
DREHSTROM

V	380
Hz	50
MAX. KVA	POWER 15

Torre in tubo ottagonale
Crane with octagonal closed beam tower
Grue avec mat en tube octogonal
Kran mit oktogonalem Rohrturm
Torre de tubo octogonal

